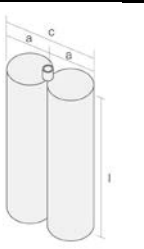
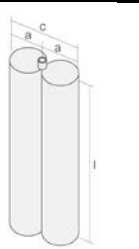


Технические характеристики:

- **Вес:** 2,2 кг
- **Длина рамы:** 227 мм
- **Максимальное усилие подачи:** 2,2 кН
- **Максимальное давление:** 6,8 бар
- **Расход воздуха:** 40 л/мин
- **Материал ручки:** алюминий с эпоксидным покрытием
- **Материал рамы:** сталь с эпоксидным покрытием
- **Объем картриджа:** 600 мл, 620 мл
- **Коэффициент смешивания:** 1:1
- **Вязкость:** низкая/средняя
- **Стандартный цвет:** черный/синий
- **Европейский сертификат на компоненты оборудования**

| | |
|--|---|
|  |  |
| 380mL 1:1 | 600mL 1:1 |
| L 148 мм | L 215 мм |
| a Ø 48.1 мм | a Ø 49.3 мм |
| c 95.5 мм | c 98.5 мм |

| Преимущества пистолета | Преимущества для клиентов |
|--------------------------------------|---|
| Стандартный регулятор подачи воздуха | Для быстрого, точного и легкого нанесения |
| Чувствительный спусковой крючок | Для легкого использования и минимальной усталости |
| Стальная рама с U-образным профилем | Облегчает установку и извлечение картриджа |
| Быстрый клапан сброса давления | Предотвращает остаточное вытекание герметика |
| Гарантия не менее 1 года | Длительная эксплуатация без проблем |